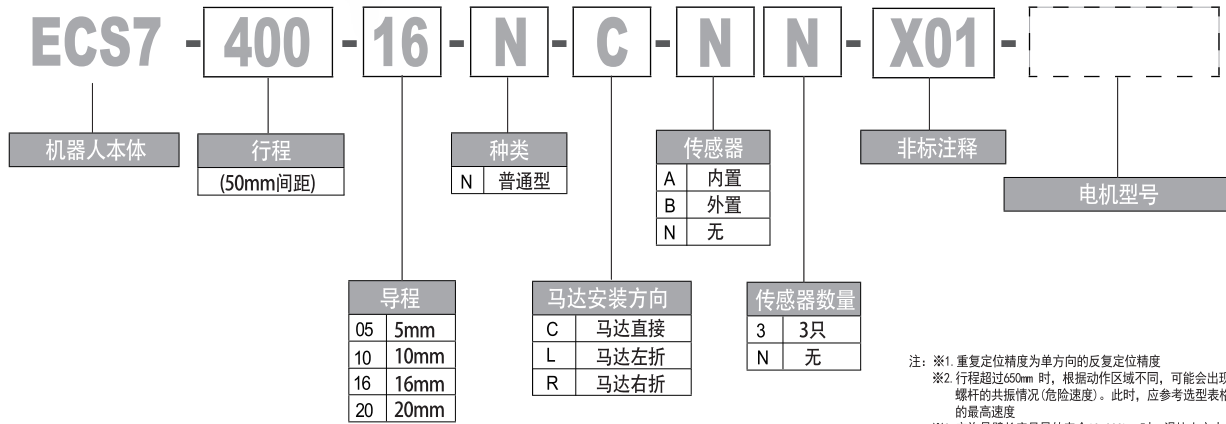


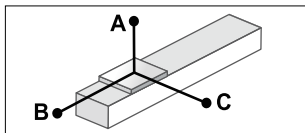
基本规格

伺服马达功率 (W)	100W / 200W / 400W			
重复定位精度 (mm)	±0.01			
螺杆直径	16			
螺杆等级	滚珠螺杆(C5级)			
导程(mm)	5	10	16	20
最高速度(mm/s)	250	500	800	1000
最大可搬质量(Kg)	水平	36	29	20
	垂直	12	9	6
标准有效行程(mm)	50~1200(50 间距)			

型式基准

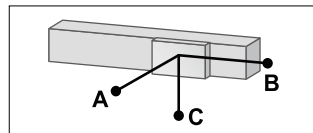


容许悬臂长度与力矩



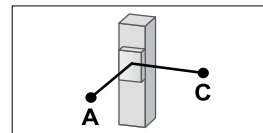
水平使用时 (单位:mm)

导程	负载 (Kg)	A	B	C
5	10	500	46	120
	30	250	18	35
10	3	750	160	380
	8	320	52	150
	15	300	30	70



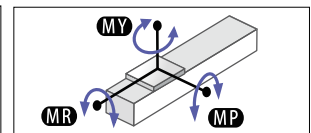
墙面安装使用时 (单位:mm)

导程	负载 (Kg)	A	B	C
5	5	300	110	1150
	10	150	40	540
	30	35	10	140
10	3	350	150	700
	8	135	50	300
	5	60	25	170



垂直使用时 (单位:mm)

导程	负载 (Kg)	A	C
5	2	290	290
	4	140	140
	10	60	60
10	1	420	420
	2	210	210
	5	85	85

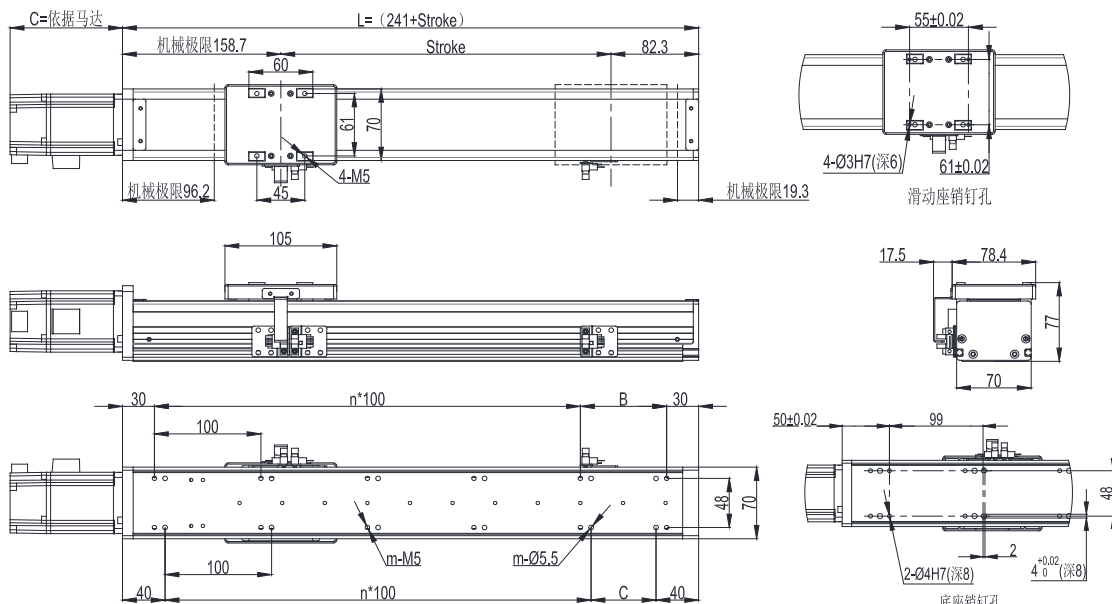


(单位:N.m)

MR	MP	MY
28	12	12

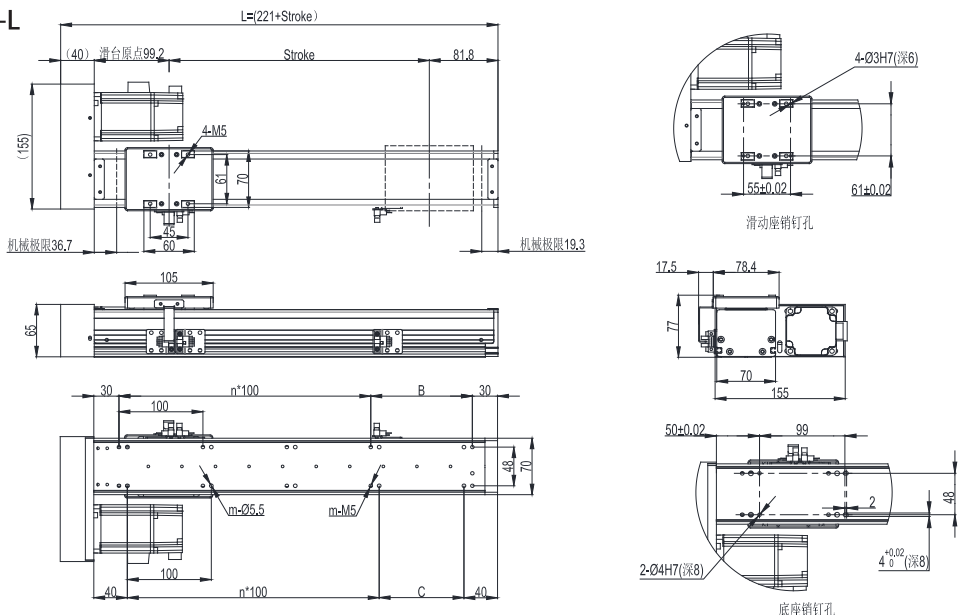
外形尺寸图

■ ECS7-N-C



行程 Stroke	50	100	150	200	250	300	350	400	500	600	700	800	900	1000
L	291	341	391	441	491	541	591	641	741	841	941	1041	1141	1241
B	131	81	131	81	131	81	131	81	81	81	81	81	81	81
C	111	61	111	61	111	61	111	61	61	61	61	61	61	61
n	1	2	2	3	3	4	4	5	6	7	8	9	10	11
m	6	8	8	10	10	12	12	14	16	18	20	22	24	26
Weight (kg)	5.1	5.5	5.9	6.3	6.7	7.1	7.5	7.9	8.7	9.5	10.3	11.1	11.9	12.7

■ ECS7-N-L



行程 Stroke	50	100	150	200	250	300	350	400	500	600	700	800	900	1000
L	271	321	371	421	471	521	571	621	721	821	921	1021	1121	1221
B	71	121	71	121	71	121	71	121	121	121	121	121	121	121
C	51	101	51	101	51	101	51	101	101	101	101	101	101	101
n	1	1	2	2	3	3	4	4	5	6	7	8	9	10
m	6	6	8	8	10	10	12	12	14	16	18	20	22	24
Weight (kg)	4.6	5	5.4	5.8	6.2	6.6	7	7.4	8.2	9	9.8	10.6	11.4	12.2

半封密螺杆

全封密螺杆

半封密皮带

全封密皮带

齿形带滑块

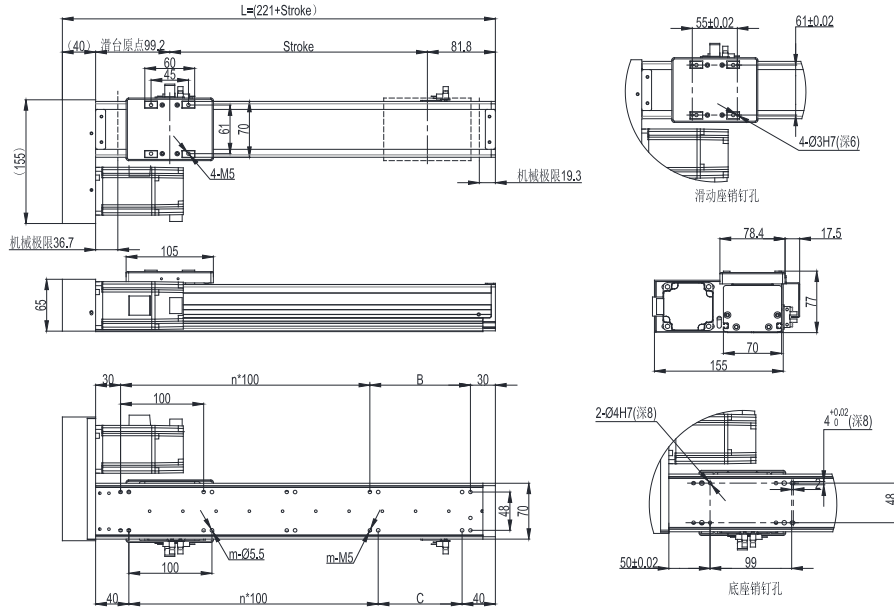
电动推杆

锥齿轮转向箱

资料

外形尺寸图

■ ECS7-N-R



行程 Stroke	50	100	150	200	250	300	350	400	500	600	700	800	900	1000
L	271	321	371	421	471	521	571	621	721	821	921	1021	1121	1221
B	71	121	71	121	71	121	71	121	121	121	121	121	121	121
C	51	101	51	101	51	101	51	101	101	101	101	101	101	101
n	1	1	2	2	3	3	4	4	5	6	7	8	9	10
m	6	6	8	8	10	10	12	12	14	16	18	20	22	24
Weight (kg)	4.6	5	5.4	5.8	6.2	6.6	7	7.4	8.2	9	9.8	10.6	11.4	12.2

MEMO

半封密螺杆

全封密螺杆

半封密皮带

全封密皮带

齿形带滑块

电动推杆

锥齿轮转向箱

资料

全封密螺杆