

ECS5-N

全封闭式/螺杆驱动



基本规格

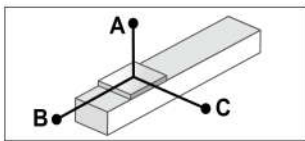
伺服马达功率 (W)	50W			100W		
导程(mm)	5	10	20	5	10	20
最高速度(mm/s)	250	500	1000	250	500	1000
额定推力(N)	161	80	40	321	160	80
最大可搬质量(Kg)	水平	10	7	3	10	7
	垂直	4	2	1	4	2
重复定位精度 (mm)	±0.01					
螺杆直径(mm)	10/12					
螺杆等级	滚珠螺杆(C5 级)					
标准有效行程(mm)	50~650(50 间距)					

型号构成

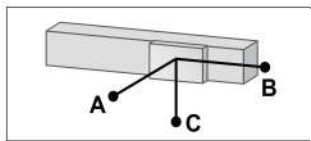


注: ※1 额定速度为电机转速 (3000 RPM) 时的数值
 ※2 可搬送质量和最高速度根据使用条件而不同
 ※3 额定推力为电机额定扭矩时的推力
 ※4 重复定位精度为单方向的反复定位精度
 ※5 行程超过500mm 时, 根据动作区域不同, 可能会出现滚珠螺杆的共振情况 (危险速度)。此时, 应参考选型表格所示的最高速度
 ※6 导程20mm非标准规格导程, 如需选购, 请咨询
 ※7 马达上折、下折可以非定制

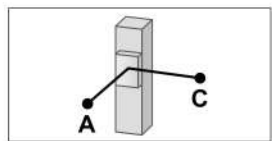
〈参考〉容许悬臂长度



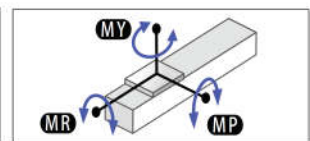
水平使用时 (单位:mm)



墙面安装使用时 (单位:mm)



垂直使用时 (单位:mm)



(单位:N.m)

导程	负载 (Kg)	A	B	C
5	5	559	112	224
	8	277	40	73
10	3	508	102	204
	5	252	36	66
20	1	406	82	163
	3	202	29	53

导程	负载 (Kg)	A	B	C
5	5	178	66	475
	8	59	6	158
10	3	162	60	432
	5	54	5	144
20	1	130	48	346
	3	43	4	115

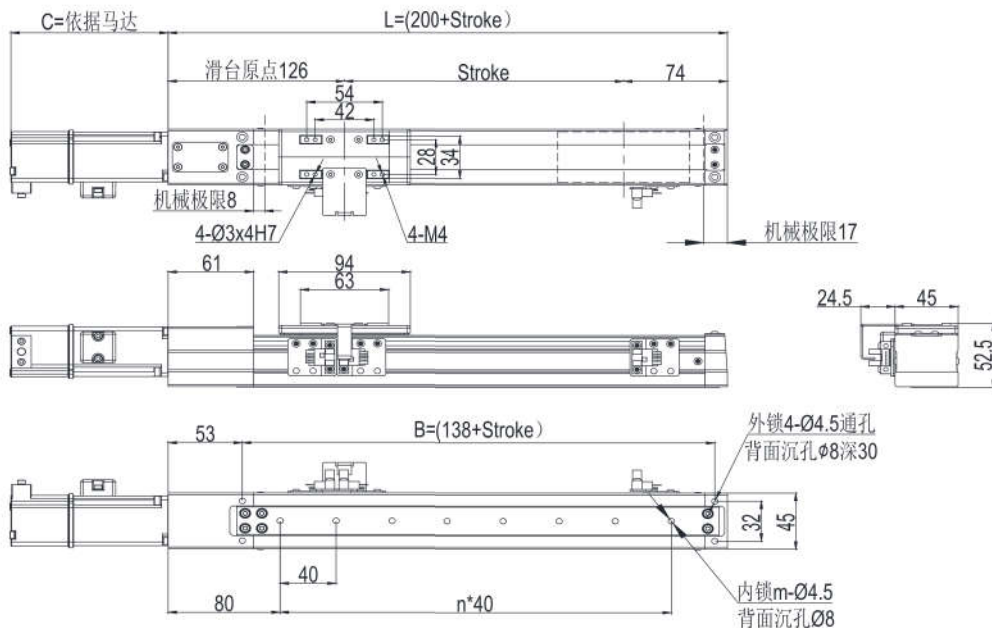
导程	负载 (Kg)	A	C
5	3	80	80
10	2	110	110
20	1	104	104

MR	MP	MY
16	20	19

注: 容许悬臂长度是导轨寿命10,000km 时, 滑块上方中心至搬运中心的距离

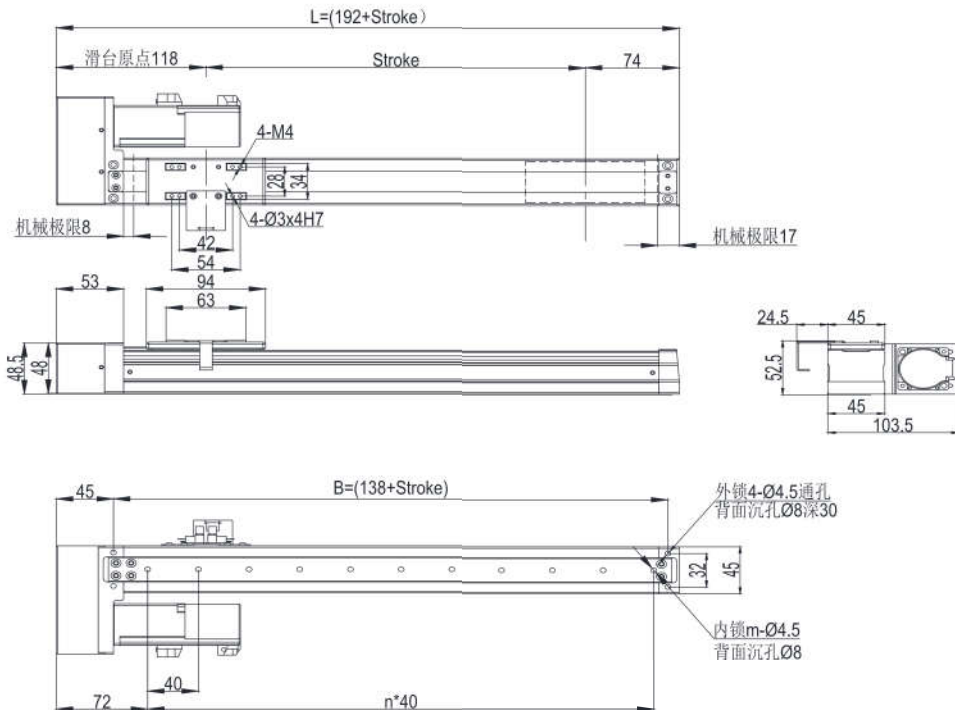
尺寸图

■ ECS5-N-C



行程 Stroke	50	100	150	200	250	300	350	400	450	500	550	600
L	250	300	350	400	450	500	550	600	650	700	750	800
B	188	238	288	338	388	438	488	538	588	638	688	738
n	4	5	6	7	9	10	11	12	14	15	16	17
m	5	6	7	8	10	11	12	13	15	16	17	18
Weight (kg)	1.6	1.75	1.9	2.05	2.2	2.35	2.5	2.65	2.8	2.95	3.1	3.25

■ ECS5-N-L

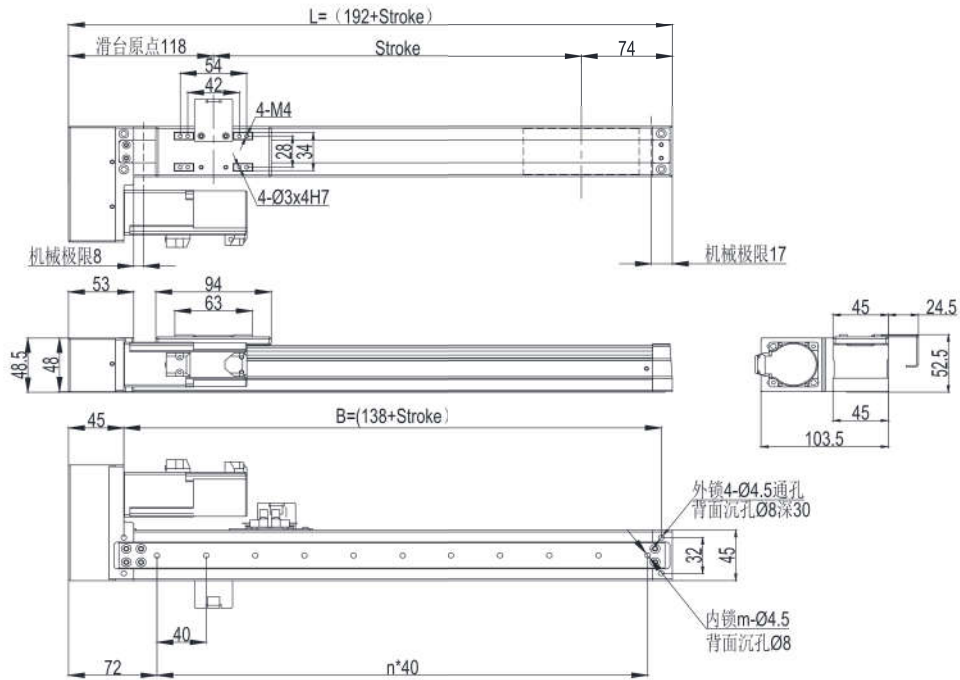


行程 Stroke	50	100	150	200	250	300	350	400	450	500	550	600
L	242	292	342	392	442	492	542	592	642	692	742	792
B	188	238	288	338	388	438	488	538	588	638	688	738
n	4	5	6	7	9	10	11	12	14	15	16	17
m	5	6	7	8	10	11	12	13	15	16	17	18
Weight (kg)	1.6	1.75	1.9	2.05	2.2	2.35	2.5	2.65	2.8	2.95	3.1	3.25

半
封
密
螺
杆
全
封
密
螺
杆
半
封
密
皮
带
全
封
密
皮
带
齿
形
带
滑
块
电
动
推
杆
驱
动
一
体
式
直
线
引
动
器
减
速
机

全封闭式/螺杆驱动/ECS5-N

■ ECS5-N-R



行程 Stroke	50	100	150	200	250	300	350	400	450	500	550	600
L	242	292	342	392	442	492	542	592	642	692	742	792
B	188	238	288	338	388	438	488	538	588	638	688	738
n	4	5	6	7	9	10	11	12	14	15	16	17
m	5	6	7	8	10	11	12	13	15	16	17	18
Weight (kg)	1.6	1.75	1.9	2.05	2.2	2.35	2.5	2.65	2.8	2.95	3.1	3.25