

ECS18-N 全封闭式/螺杆驱动



基本规格

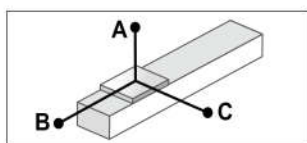
| | | | | | | |
|-------------|---------------|------|------|------|------|------|
| 伺服马达功率 (W) | 750W | | | | | |
| 导程(mm) | 5 | 10 | 20 | 25 | ※40 | ※50 |
| 最高速度(mm/s) | 250 | 500 | 1000 | 1250 | 2000 | 2500 |
| 额定推力(N) | 2401 | 1200 | 600 | 480 | 300 | 240 |
| 最大可搬质量 (Kg) | 水平 | 156 | 132 | 90 | 66 | 42 |
| | 垂直 | 60 | 45 | 25 | 20 | 13 |
| 重复定位精度 (mm) | ±0.01 | | | | | |
| 螺杆直径(mm) | 20/25 | | | | | |
| 螺杆等级 | 滚珠螺杆(C5级) | | | | | |
| 标准有效行程(mm) | 50~2400(50间距) | | | | | |

型号构成

ECS18-400-05-N0C-B3-X000-M200-B

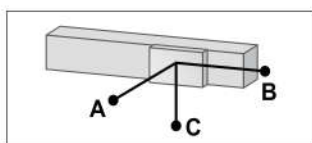
| 本体型号 | 行程 (50mm间距) | 种类 N 普通型 | 种类 0 无电机 1 带电机 (由NKE提供) | 传感器 A 内置 B 外置 N 无 | 传感器数量 3 3只 N 无 | 非标注释 | 马达型号 | 马达刹车 | | | | | | | | | | | | | | | | | | | | | | | | | | | | |
|---|----------------|-------------|----------------------------------|----------------------------|----------------------|------|------|------|------|----|------|-----|------|-----|------|--|--|--------|--|---|------|---|------|---|------|--|--|--------|--|---|-------|---|-------|---|--|--|
| <table border="1"> <tr> <th>导程</th> <th></th> </tr> <tr> <td>05</td> <td>5mm</td> </tr> <tr> <td>10</td> <td>10mm</td> </tr> <tr> <td>20</td> <td>20mm</td> </tr> <tr> <td>25</td> <td>25mm</td> </tr> <tr> <td>※40</td> <td>40mm</td> </tr> <tr> <td>※50</td> <td>50mm</td> </tr> </table> | | 导程 | | 05 | 5mm | 10 | 10mm | 20 | 20mm | 25 | 25mm | ※40 | 40mm | ※50 | 50mm | <table border="1"> <tr> <th>马达安装方向</th> <th></th> </tr> <tr> <td>C</td> <td>马达直接</td> </tr> <tr> <td>L</td> <td>马达左折</td> </tr> <tr> <td>R</td> <td>马达右折</td> </tr> </table> | | 马达安装方向 | | C | 马达直接 | L | 马达左折 | R | 马达右折 | <table border="1"> <tr> <th>马达安装方向</th> <th></th> </tr> <tr> <td>U</td> <td>※马达上折</td> </tr> <tr> <td>D</td> <td>※马达下折</td> </tr> </table> | | 马达安装方向 | | U | ※马达上折 | D | ※马达下折 | <p>注: ※1. 额定速度为电机转速(3000 RPM)时的数值 ※2. 可搬送质量和最高速度根据使用条件而不同 ※3. 额定推力为电机额定扭矩时的推力 ※4. 重复定位精度为单方向的反复定位精度 ※5. 20螺杆菌行程超过850mm时, 根据动作区域不同, 可能会出现滚珠螺杆的共振情况(危险速度)。此时, 应参考选型表格所示的最高速度 ※6. 行程超过800mm时, 产品默认使用20螺杆菌, 行程超过1500mm时, 产品默认使用25螺杆菌 ※7. 导程40/50mm非标准规格导程, 如需选购, 请咨询 ※8. 马达上折、下折可以非标定制</p> | | |
| 导程 | | | | | | | | | | | | | | | | | | | | | | | | | | | | | | | | | | | | |
| 05 | 5mm | | | | | | | | | | | | | | | | | | | | | | | | | | | | | | | | | | | |
| 10 | 10mm | | | | | | | | | | | | | | | | | | | | | | | | | | | | | | | | | | | |
| 20 | 20mm | | | | | | | | | | | | | | | | | | | | | | | | | | | | | | | | | | | |
| 25 | 25mm | | | | | | | | | | | | | | | | | | | | | | | | | | | | | | | | | | | |
| ※40 | 40mm | | | | | | | | | | | | | | | | | | | | | | | | | | | | | | | | | | | |
| ※50 | 50mm | | | | | | | | | | | | | | | | | | | | | | | | | | | | | | | | | | | |
| 马达安装方向 | | | | | | | | | | | | | | | | | | | | | | | | | | | | | | | | | | | | |
| C | 马达直接 | | | | | | | | | | | | | | | | | | | | | | | | | | | | | | | | | | | |
| L | 马达左折 | | | | | | | | | | | | | | | | | | | | | | | | | | | | | | | | | | | |
| R | 马达右折 | | | | | | | | | | | | | | | | | | | | | | | | | | | | | | | | | | | |
| 马达安装方向 | | | | | | | | | | | | | | | | | | | | | | | | | | | | | | | | | | | | |
| U | ※马达上折 | | | | | | | | | | | | | | | | | | | | | | | | | | | | | | | | | | | |
| D | ※马达下折 | | | | | | | | | | | | | | | | | | | | | | | | | | | | | | | | | | | |

〈参考〉容许悬臂长度



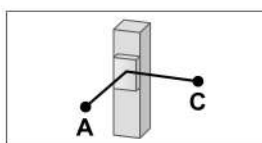
水平使用时 (单位:mm)

| 导程 | 负载 (Kg) | A | B | C |
|----|---------|------|------|------|
| 5 | 60 | 3900 | 492 | 564 |
| | 100 | 2406 | 276 | 312 |
| | 120 | 1992 | 204 | 252 |
| 10 | 60 | 2724 | 480 | 516 |
| | 75 | 2160 | 360 | 420 |
| | 95 | 1728 | 264 | 324 |
| 20 | 30 | 2406 | 768 | 732 |
| | 50 | 1320 | 420 | 444 |
| | 83 | 768 | 240 | 240 |
| 40 | 10 | 1920 | 1320 | 1020 |
| | 20 | 600 | 408 | 324 |
| | 50 | 348 | 216 | 180 |



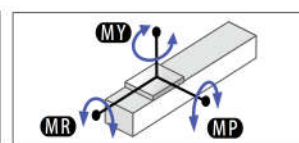
墙面安装使用时 (单位:mm)

| 导程 | 负载 (Kg) | A | B | C |
|----|---------|------|------|------|
| 5 | 60 | 600 | 516 | 3240 |
| | 100 | 312 | 276 | 1980 |
| | 120 | 276 | 240 | 1620 |
| 10 | 60 | 504 | 444 | 2760 |
| | 75 | 396 | 360 | 2160 |
| | 95 | 288 | 264 | 1680 |
| 20 | 30 | 768 | 768 | 2040 |
| | 50 | 444 | 456 | 1200 |
| | 83 | 252 | 252 | 672 |
| 40 | 10 | 1080 | 1380 | 2040 |
| | 20 | 336 | 420 | 660 |
| | 50 | 192 | 234 | 372 |



垂直使用时 (单位:mm)

| 导程 | 负载 (Kg) | A | C |
|----|---------|------|------|
| 5 | 20 | 1740 | 1740 |
| | 30 | 1212 | 1212 |
| | 50 | 696 | 696 |
| 10 | 15 | 1980 | 1980 |
| | 25 | 1200 | 1200 |
| | 40 | 720 | 720 |
| 20 | 5 | 2580 | 2580 |
| | 10 | 2280 | 2280 |
| | 25 | 876 | 876 |
| 40 | 12 | 840 | 840 |



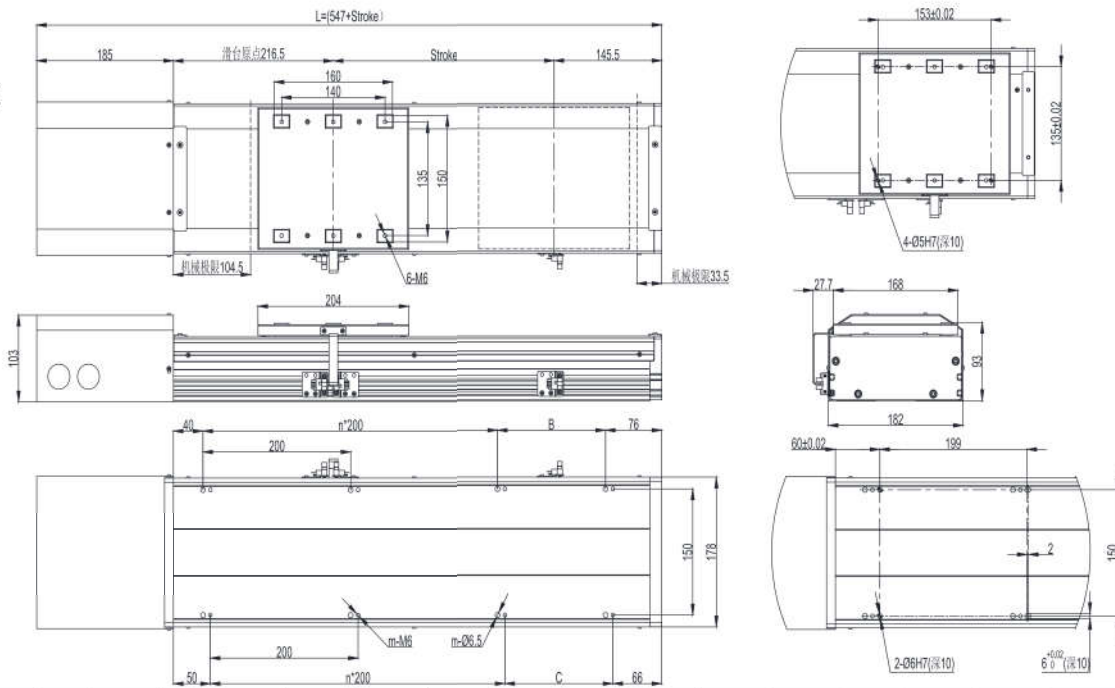
(单位:N.m)

| MR | MP | MY |
|-----|-----|-----|
| 550 | 450 | 450 |

注: 容许悬臂长度是导轨寿命10,000km时, 滑块上方中心至搬运中心的距离

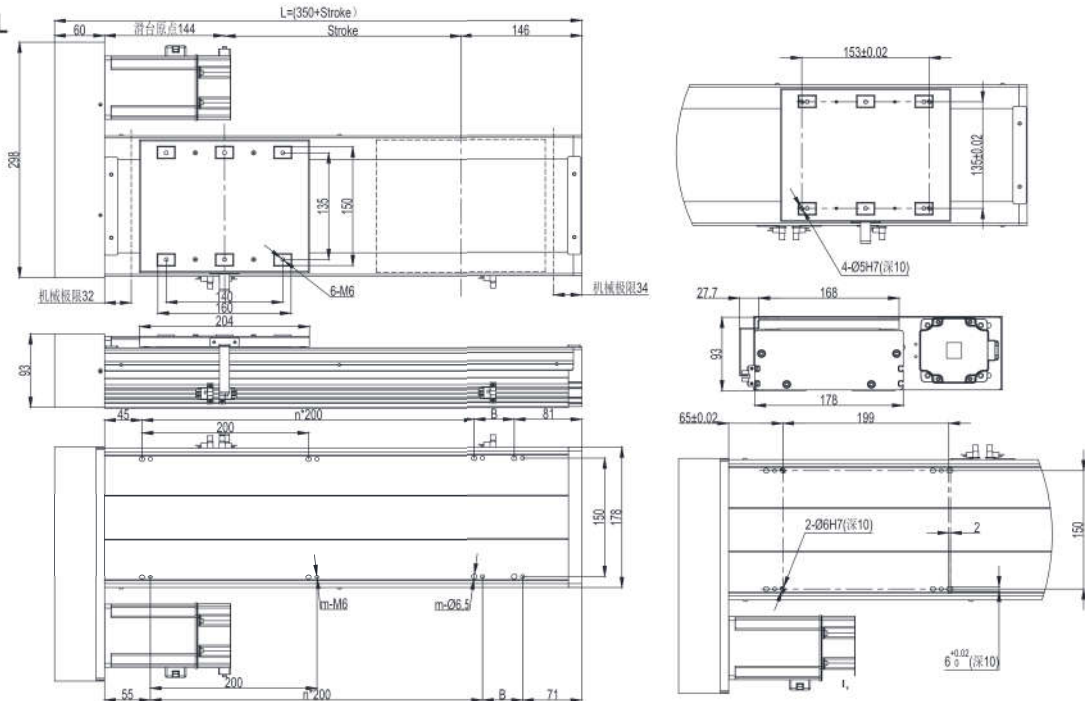
尺寸图

■ ECS18-N-C



| 行程 Stroke | 100 | 200 | 300 | 400 | 500 | 600 | 700 | 800 | 900 | 1000 | 1100 | 1200 | 1300 | 1400 | 1500 | 1600 | 1700 |
|-------------|-----|------|-----|------|------|------|------|------|------|------|------|------|------|------|------|------|------|
| L | 647 | 747 | 847 | 947 | 1047 | 1147 | 1247 | 1347 | 1447 | 1547 | 1647 | 1747 | 1847 | 1947 | 2047 | 2147 | 2247 |
| B | 146 | 46 | 146 | 46 | 146 | 46 | 146 | 46 | 146 | 46 | 146 | 46 | 146 | 46 | 146 | 46 | 146 |
| n | 1 | 2 | 2 | 3 | 3 | 4 | 4 | 5 | 5 | 6 | 6 | 7 | 7 | 8 | 8 | 9 | 9 |
| m | 6 | 8 | 8 | 10 | 10 | 12 | 12 | 14 | 14 | 16 | 16 | 18 | 18 | 20 | 20 | 22 | 22 |
| Weight (kg) | 18 | 20.5 | 23 | 25.5 | 28 | 30.5 | 33 | 35.5 | 38 | 40.5 | 43 | 45.5 | 48 | 50.5 | 53 | 55.5 | 58 |

■ ECS18-N-L

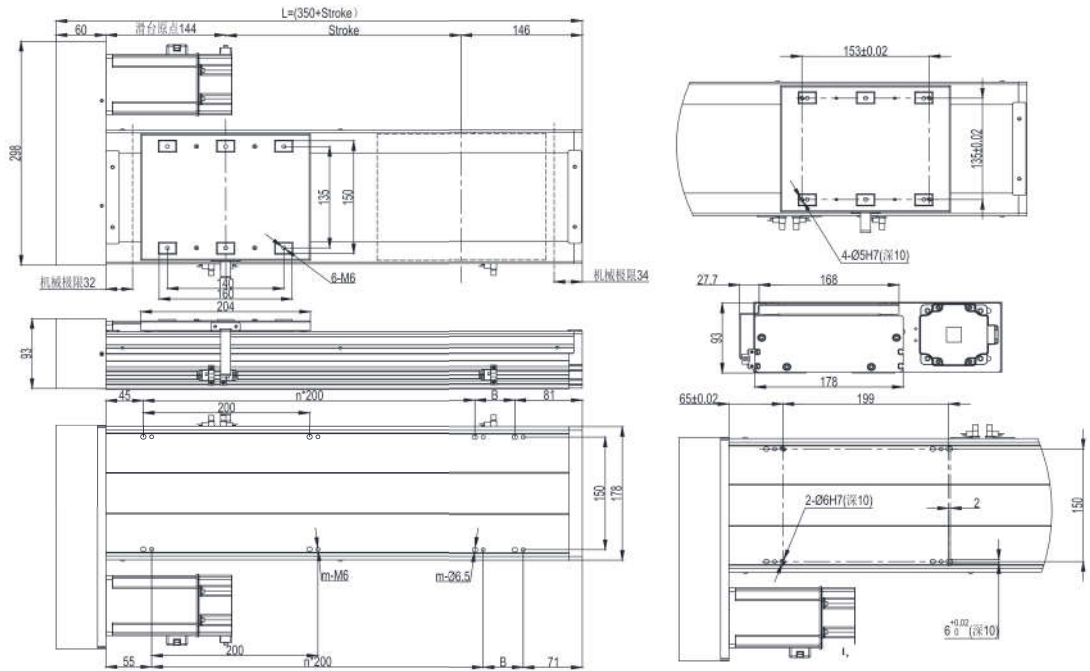


| 行程 Stroke | 100 | 200 | 300 | 400 | 500 | 600 | 700 | 800 | 900 | 1000 | 1100 | 1200 | 1300 | 1400 | 1500 | 1600 | 1700 |
|-------------|-----|------|-----|------|-----|------|------|------|------|------|------|------|------|------|------|------|------|
| L | 450 | 550 | 650 | 750 | 850 | 950 | 1050 | 1150 | 1250 | 1350 | 1450 | 1550 | 1650 | 1750 | 1850 | 1950 | 2050 |
| B | 64 | 164 | 64 | 164 | 64 | 164 | 64 | 164 | 64 | 164 | 64 | 164 | 64 | 164 | 64 | 164 | 64 |
| n | 1 | 1 | 2 | 2 | 3 | 3 | 4 | 4 | 5 | 5 | 6 | 6 | 7 | 7 | 8 | 8 | 9 |
| m | 6 | 6 | 8 | 8 | 10 | 10 | 12 | 12 | 14 | 14 | 16 | 16 | 18 | 18 | 20 | 20 | 22 |
| Weight (kg) | 18 | 20.5 | 23 | 25.5 | 28 | 30.5 | 33 | 35.5 | 38 | 40.5 | 43 | 45.5 | 48 | 50.5 | 53 | 55.5 | 58 |

半封密螺杆
全封密螺杆
半封密皮带
全封密皮带
齿形带滑块
电动推杆
驱动一体式
直线引动器
减速机

全封闭式/螺杆驱动/ECS18-N

■ ECS18-N-R



| 行程 Stroke | 100 | 200 | 300 | 400 | 500 | 600 | 700 | 800 | 900 | 1000 | 1100 | 1200 | 1300 | 1400 | 1500 | 1600 | 1700 |
|-------------|-----|------|-----|------|-----|------|------|------|------|------|------|------|------|------|------|------|------|
| L | 450 | 550 | 650 | 750 | 850 | 950 | 1050 | 1150 | 1250 | 1350 | 1450 | 1550 | 1650 | 1750 | 1850 | 1950 | 2050 |
| B | 64 | 164 | 64 | 164 | 64 | 164 | 64 | 164 | 64 | 164 | 64 | 164 | 64 | 164 | 64 | 164 | 64 |
| n | 1 | 1 | 2 | 2 | 3 | 3 | 4 | 4 | 5 | 5 | 6 | 6 | 7 | 7 | 8 | 8 | 9 |
| m | 6 | 6 | 8 | 8 | 10 | 10 | 12 | 12 | 14 | 14 | 16 | 16 | 18 | 18 | 20 | 20 | 22 |
| Weight (kg) | 18 | 20.5 | 23 | 25.5 | 28 | 30.5 | 33 | 35.5 | 38 | 40.5 | 43 | 45.5 | 48 | 50.5 | 53 | 55.5 | 58 |